

Clean Line

Eine Auswahl unserer Standardgriffe, sowie Spezialanfertigungen für den Hygienebereich wie

- Nahrungsmitteltechnik

A selection of our standard handles as well as special makings for the field of hygiene as

- Food Processing Technology

Medical Line

Eine antibakterielle Beschichtung der Griffe für die

- Medizintechnik
- Krankenhauseinrichtungen

A antibacterial surface of the handles for

- Medical Technics
- Hospital Equipment



MEDICAL LINE

antibakterielle Griffe
antibacterial handles



Griffe können von Tausenden Personen berührt werden und sind damit ein ständiger Überträger von Keimen und Bakterien. Unsere hochwertigen Aluminiumgriffe, die mit einer stark antibakteriellen Schicht beschichtet sind, können dieses Risiko eindämmen.

Hygiene ist eines der zentralen Themen, das zunehmend wichtiger wird. Gerade an Orten, an denen viele Menschen zusammen kommen, wie Krankenhäuser, Pflegeheime, Schulen, Kindergärten sowie Öffentliche Einrichtungen, eignen sich die antibakteriell beschichteten Griffe hervorragend.

Denn Bakterien und Keime sind unsichtbare Gäste, die sich gerne auf Oberflächen niederlassen. Einmal mit der Hand einen Griff berührt, übertragen sich die Bakterien ganz einfach und können sich durch Zellteilung millionenfach vermehren.

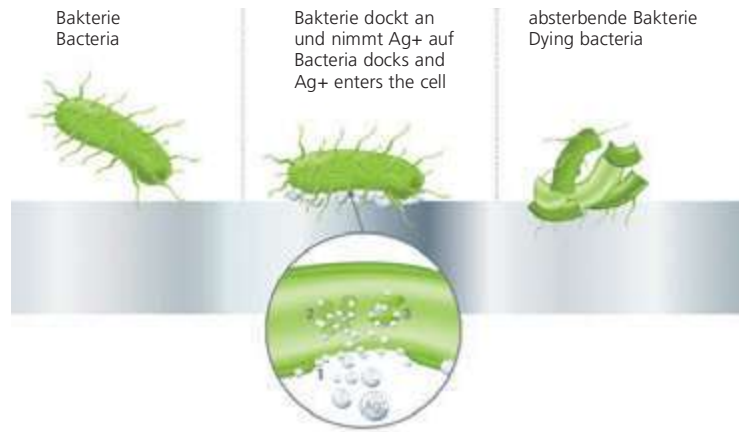
Dank einer extrem geringen aber sehr effektiven Mikrosilber-Konzentration in der Beschichtung unserer Griffserie Medical Line, wirkt die Oberfläche stark antibakteriell. Somit wird das Wachstum von Krankheitserregern und eine Ansteckung über den Griff verhindert.

Handles can be touched by thousands of people and are, thus, a constant carrier of germs and bacteria. Our high-quality aluminum handles, coated with a strong antibacterial layer, can reduce this risk.

Hygiene is one of the key issues that is becoming increasingly important. The anti-bacterial coated handles are particularly suitable in places where many people come together, such as hospitals, nursing homes, schools, kindergartens and public institutions.

Because bacteria and germs are invisible guests who like to settle on surfaces. Once a hand touches a handle, the bacteria transfer themselves quite simply and can multiply to millions by cell division.

Thanks to an extremely low but very effective micro-silver concentration in the coating of our handles series Medical Line, the surface has a strong antibacterial effect. Thus, the growth of pathogens and contagion via the handle is prevented.



Das Geheimnis liegt in der Auswahl des richtigen Mikrosilbers mit einer größtmöglichen Oberfläche. Von ihr werden die für die antibakterielle Wirkung verantwortlichen Silberionen abgegeben.

Sobald Bakterien auf die beschichtete Oberfläche treffen, dringen die austretenden Silberionen in die Zelle ein, zerstören das Erbgut und verhindern somit eine weitere Zellteilung.

Weitere Vorteile sind hohe Kratz- und Schlagfestigkeit, Hochglanz, gute Glanz- und Farbbeständigkeit sowie eine porenfreie Oberfläche, die kaum die Möglichkeit der Verschmutzung bietet und sich gut reinigen lässt.

Renommierte und unabhängige Prüfinstitute wie das Institut Hohenstein oder Quality Labs, haben die antibakterielle Wirkung bestätigt.

Es wurden Vergleichstests mit Edelstahlgriffen durchgeführt, denen eine gewisse antibakterielle Eigenschaft zugeschrieben wird. Jedoch lag die antibakterielle Wirkung der beschichteten Griffe mit über 99 % fast doppelt so hoch, wie bei den Edelstahlgriffen.

The secret lies in the selection of the right microsilver with the largest possible surface. The silver ions responsible for the antibacterial action are released from it.

As soon as bacteria hit the coated surface, the emergent silver ions penetrate the cell, destroy the genome and prevent further cell division.

Further advantages are a high scratch and impact resistance, high gloss, good gloss and colour stability, as well as a pore-free surface which hardly offers the possibility of contamination and can be cleaned well.

Renowned and independent test institutes such as the Institut Hohenstein or Quality Labs have confirmed the antibacterial effect.

Comparative tests were carried out with stainless steel handles, which are attributed a certain antibacterial property. However, the antibacterial effect of the coated handles was with more than 99% almost twice as high as the stainless steel handles.



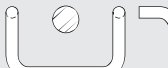



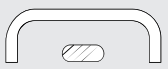



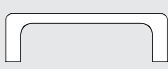
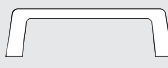

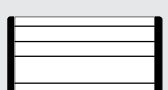





Clean Line / Medical Line

Griffe für Medizintechnik, Nahrungsmittelindustrie, Krankenhauseinrichtungen
Handles for Medical Technics, Food Processing Technology, Hospital Equipment



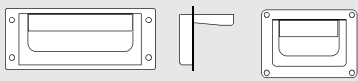
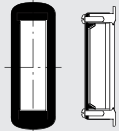

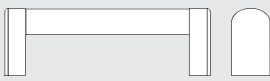

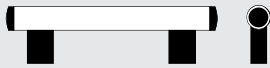




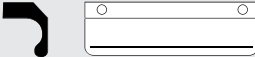

	Anschraub- abstände Fitting centre distance (mm)	Werkstoff Material	Mindest- tragkraft Minimum Stress resistance (N)	Medical Line	Typen- kenn- ziffer Order code	Seite Page
	200 – 600	– aus Rundaluminium, ø 20/25/30 – of round bar aluminium, ø 20/25/30	>1.000		M1	242 243
	200 – 500	– aus Rundaluminium, ø 20/30 – of round bar aluminium, ø 20/30	>1.000		M4	242 243
	55 – 250	– aus Rundaluminium, ø 10 – of round bar aluminium, ø 10	500	●	RA	244
	86 120 180	– aus Rundaluminium, ø 10 – of round bar aluminium, ø 10	500	●	AE	244
	100 – 350	– aus Ovalaluminium – of oval shaped aluminium	>1.000	●	MO	245
	120 – 350	– aus Flach-Ovalaluminium – of flat oval aluminium	500	●	MF	246
	55 – 250	– aus Flach-Ovalaluminium – of flat oval aluminium	500	●	OA	246
	120 140	– aus Profilaluminium – of cut profiled aluminium	>1.000		AB	247
	120 140 160	– aus Profilaluminium – of cut profiled aluminium	>1.000	●	AG	247
	55 – 235	– aus Profilaluminium – of cut profiled aluminium	500	●	R1	248
	25 – 235	– aus Profilaluminium – of cut profiled aluminium	500	●	S1	248
	120	– aus Profilaluminium – of cut profiled aluminium	500		MG	249
	s. Katalog see catalog	– Schalenriffe aus Profil- aluminium mit Kunststoffendkappen – Tray handles of cut profiled aluminium with plastic end caps	500		SG	250
	s. Katalog see catalog	– Schalenriff aus Polyamid – Tray handles of polyamide	500		KM	251 255



Clean Line / Medical Line

Griffe für Medizintechnik, Nahrungsmittelindustrie, Krankeneinrichtungen
Handles for Medical Technics, Food Processing Technology, Hospital Equipment



Anschraub- abstände Fitting centre distance (mm)	Werkstoff Material	Mindest- tragkraft Minimum Stress resistance (N)	Medical Line	Typen- kenn- ziffer Order code	Seite Page
	s. Katalog see catalog – Schalen-Klappgriffe aus Aluminium-Druckguss – Collapsible tray handles of diecast aluminium	500	●	SK	252 253
	s. Katalog see catalog – Schiebegriff aus Polyamid – Sliding tray handle of polyamide	–		KS	254
	140 – 240 – Griffschenkel und Steg aus Aluminium-Profil – Handle shanks and ledge of aluminium profile	1.000	●	A7	256
	200 – 500 – Griffschenkel und Steg aus Aluminium-Profil oder Griffschenkel aus Polyamid – Handle shanks and ledge of aluminium profile or handle shanks of polyamide	>1.000	●	A4	257
	250 400 600 – Griffschenkel und Steg aus Aluminium-Profil – Handle shanks and ledge of aluminium profile	>1.000	●	BG	258
	200 – 600 – aus Aluminium-Rohr Griffschenkel aus Polyamid – of aluminium tube with polyamide handle shanks	800		U1	259
	200 – 600 – aus Aluminium-Rohr Griffschenkel aus Aluminium-Profil – of aluminium tube handle shanks of aluminium profile	>1.000		W1	260
	200 – 600 – aus Aluminium-Rohr Griffschenkel aus Aluminium-Profil – of aluminium tube handle shanks of aluminium profile	>1.000		W2	260
	110 – 560 – aus Profilaluminium – of cut profiled aluminium	>1.000		W3	261
	100 – 200 – aus Profilaluminium – of cut profiled aluminium	500	●	LF	262
	64 – aus Polyamid – of polyamide	300		KL	262
	100 – 200 – aus Rund-Edelstahl, \varnothing 10 / \varnothing 15 – of round bar stainless steel, \varnothing 10 / \varnothing 15	>1.000		ET	263

Maschinen- und Kommandogehäuse-Griffe M1 und M4

Werkstoff und Oberfläche:
Rundaluminium AlMgSi 0,5;
gleitgeschliffen und pulver-
beschichtet in RAL 9002 grau-
weiß.

Farbsonderausführungen:
Andere RAL-Farbtöne auf
Anfrage.

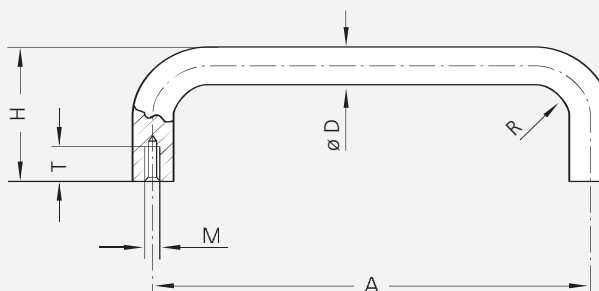
Tragkraft:
min. 1.000 N.

Typenreihen M1 und M4 Seiten 123 und 125.
Type series M1 and M4 on pages 123 and 125.

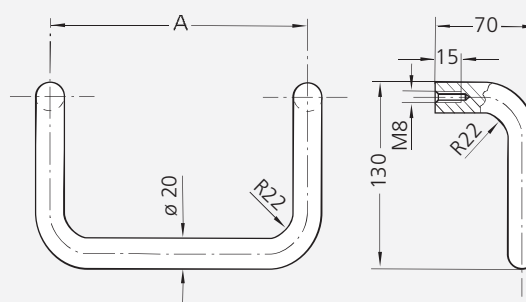


RAL 9002

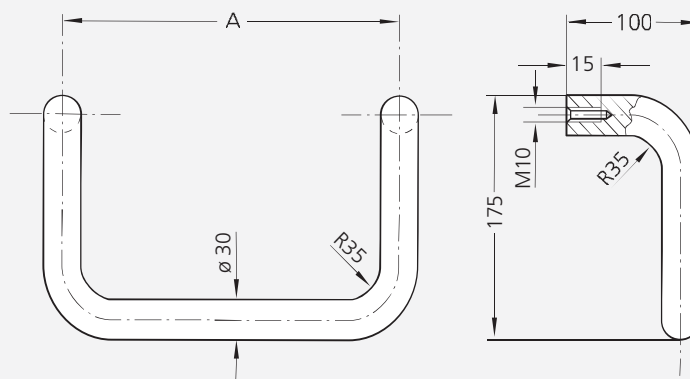
Typ M1



Typ M4-20



Typ M4-30



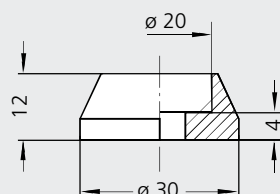
Handles for Housing on Machines and Controls M1 and M4

Material and surface:
Round bar aluminium
AlMgSi 0.5; vibratory ground
and powder coated in RAL 9002
grey white.

Special colour versions:
Other RAL shades are available
on request.

Stress resistance:
min. 1.000 N.

Al-Abschlusscheiben
für Grifftypen M1-20 und M4-20
Al-cover plates
for handle types M1-20 und M4-20



Typ M1

Clean Line
RAL 9002

	A	Bestell-Nr. / Order no.	M	T	H	R
ø 20	200	M1-20.R200.9002				
	250	M1-20.R250.9002				
	300	M1-20.R300.9002	8	15	70	22
	350	M1-20.R350.9002				
	400	M1-20.R400.9002				
	600	M1-20.R600.9002				

Al-Abschlusscheiben Al-cover plates	M1-20.000.9002	Packung à 2 Stück Pack of 2 pieces
--	----------------	---------------------------------------

ø 25	200	M1-25.R200.9002				
	250	M1-25.R250.9002				
	300	M1-25.R300.9002	8	15	85	28
	400	M1-25.R400.9002				
	600	M1-25.R600.9002				

ø 30	300	M1-30.R300.9002				
	400	M1-30.R400.9002	10	15	100	34
	600	M1-30.R600.9002				

Typ M4

ø 20	200	M4-20.200.9002				
	250	M4-20.250.9002				
	300	M4-20.300.9002				
	350	M4-20.350.9002				
	400	M4-20.400.9002				

Al-Abschlusscheiben Al-cover plates	M1-20.000.9002	Packung à 2 Stück Pack of 2 pieces
--	----------------	---------------------------------------

ø 30	300	M4-30.300.9002				
	350	M4-30.350.9002				
	400	M4-30.400.9002				
	500	M4-30.500.9002				

Griffserien RA und AE

Werkstoff und Oberfläche:
Rundaluminium AlMgSi 0,5;
gleitgeschliffen und pulver-
beschichtet in RAL 9002 grau-
weiß oder mit antibakterieller
Beschichtung in RAL 9003.

Tragkraft:
min. 500 N.

Hinweis:
Andere Abmessungen auf
Anfrage.

Handle Series RA and AE

Material and surface:
Profiled aluminium AlMgSi 0.5;
vibratory ground and powder
coated in RAL 9002 grey white
or with antibacterial coating in
RAL 9003.

Stress resistance:
min. 500 N.

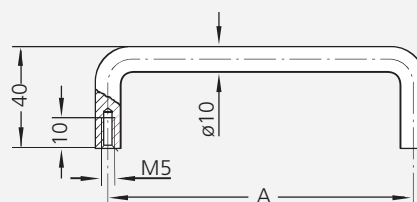
Note:
Other dimensions on request.



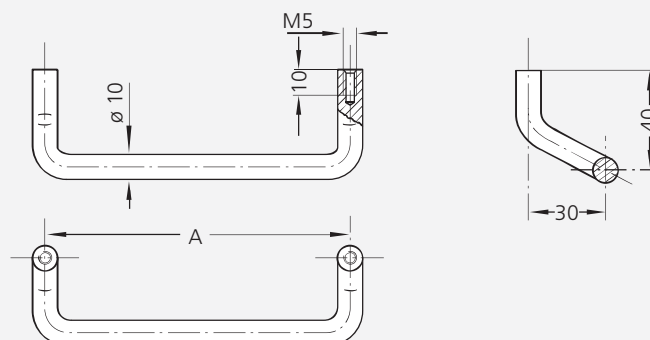
Typenreihen AE und
RA Seite 116, 117.
Type series RA and
AE on page 116, 117.

RAL 9002

Typ RA



Typ AE



Clean Line

Antibakteriell Antibacterial



Typ	A	RAL 9002	RAL 9003
		Bestell-Nr. / Order no.	Bestell-Nr. / Order no.
RA	55	RA-10.055.9002	RA-10.055.9003A
	88	RA-10.088.9002	-
	100	RA-10.100.9002	RA-10.100.9003A
	120	RA-10.120.9002	-
	180	RA-10.180.9002	RA-10.180.9003A
	200	RA-10.200.9002	-
	235	RA-10.235.9002	-
	250	RA-10.250.9002	-
AE	86	AE-10.086.9002	AE-10.086.9003A
	120	AE-10.120.9002	AE-10.120.9003A
	180	AE-10.180.9002	AE-10.180.9003A



RAL 9002

Typenreihe MO Seite 120, 121.
Type series MO on page 120, 121.

Griffserien MO

Werkstoff und Oberfläche:
Profilaluminium AlMgSi 0,5; gleitgeschliffen und pulverbeschichtet in RAL 9002 grauweiß oder mit antibakterieller Beschichtung in RAL 9003.

Tragkraft:
min. 1.000 N.

Hinweis:
Andere Abmessungen auf Anfrage.

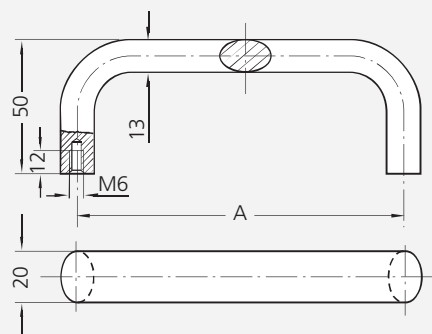
Handle Series MO

Material and surface:
Oval profiled aluminium AlMgSi 0.5; vibratory ground and powder coated in RAL 9002 grey white or with antibacterial coating in RAL 9003.

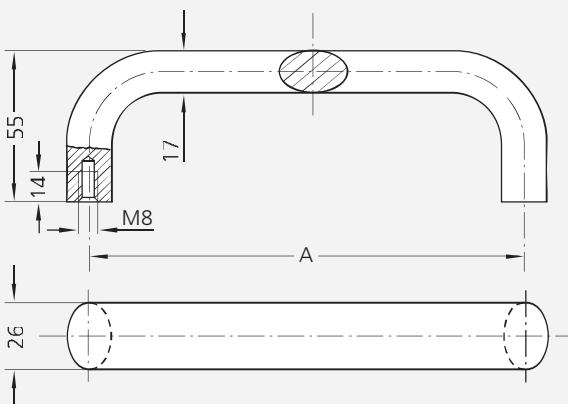
Stress resistance:
min. 1.000 N.

Note:
Other dimensions on request.

Typ MO-20



Typ MO-26



Clean Line

Antibakteriell
Antibacterial



Typ	A	Clean Line	Antibakteriell Antibacterial
		Bestell-Nr. / Order no.	Bestell-Nr. / Order no.
MO-20	100	RAL 9002 MO-20.100.9002	RAL 9003 -
	120	-	MO-20.120.9003A
	128	MO-20.128.9002	-
	160	MO-20.160.9002	MO-20.160.9003A
MO-26	140	MO-26.140.9002	-
	160	MO-26.160.9002	-
	180	MO-26.180.9002	MO-26.180.9003A
	192	MO-26.192.9002	-
	350	MO-26.350.9002	MO-26.350.9003A

MF - OA

Griffserien MF und OA

Werkstoff und Oberfläche:
Flachoval-Profilealuminium
AlMgSi 0,5; gleitgeschliffen und
pulverbeschichtet in RAL 9002
grau-weiß oder mit antibakterieller
Beschichtung in RAL 9003.

Tragkraft:
min. 500 N.

Hinweis:
Andere RAL-Farbtöne auf
Anfrage.

Handle Series MF and OA

Material and surface:
Flat-oval profiled aluminium
AlMgSi 0.5; vibratory ground
and powder coated in RAL 9002
grey white or with antibacterial
coating in RAL 9003.

Stress resistance:
min. 500 N.

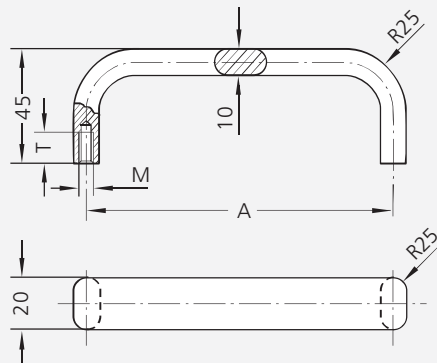
Note:
Other RAL shades are available
on request.



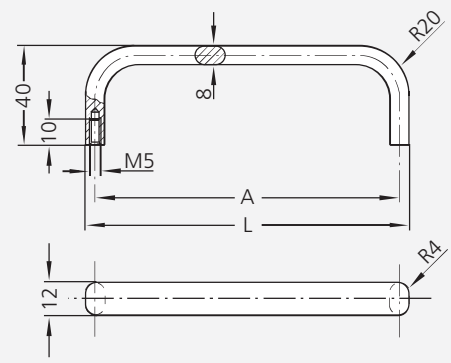
RAL 9002

Typenreihen MF und OA auf Seite 118, 119.
Type series MF and OA on page 118, 119.

Typ MF



Typ OA



Clean Line

Antibakteriell Antibacterial



Typ	A	Clean Line	Antibakteriell Antibacterial	M	T
		RAL 9002 Bestell-Nr. / Order no.	RAL 9003 Bestell-Nr. / Order no.		
MF	120	MF-20.120.9002	MF-20.120.9003A		
	140	MF-20.140.9002	-		
	180	MF-20.180.9002	MF-20.180.9003A	5	10
	200	MF-20.200.9002	MF-20.200.9003A		
	350	MF-20.350.9002	-	6	12
OA	55	OA-12.055.9002	OA-12.055.9003A		
	88	OA-12.088.9002	-		
	100	OA-12.100.9002	OA-12.100.9003A		
	120	OA-12.120.9002	OA-12.120.9003A		
	180	OA-12.180.9002	-		
	200	OA-12.200.9002	-		
	235	OA-12.235.9002	-		
	250	OA-12.250.9002	-		



RAL 9002

Typenreihe AB und AG, Seiten 125 und 126 und Typ PB auf Seite 183.
Type series AB and AG on pages 125 and 126 and type PB on page 183.

Aluminium-Bügelgriffe AB und AG

Werkstoff und Oberfläche:
Profialuminium AlMgSi 0,5; gleitgeschliffen und pulverbeschichtet in RAL 9002 grauweiß oder mit antibakterieller Beschichtung in RAL 9003.

Farbsonderausführungen:
Andere RAL-Farbtöne auf Anfrage.

Tragkraft:
min. 1.000 N.

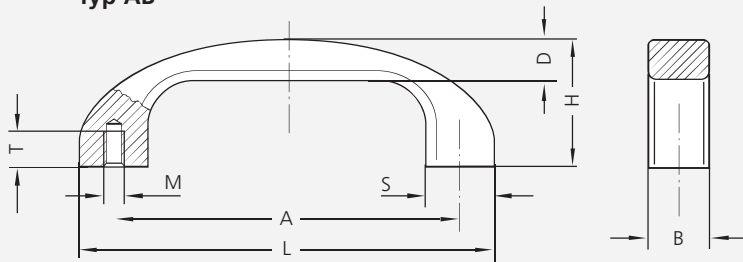
Aluminium Bow Type Handles AB and AG

Material and surface:
Profiled aluminium AlMgSi 0.5; vibratory ground and powder coated in RAL 9002 grey white or with antibacterial coating in RAL 9003.

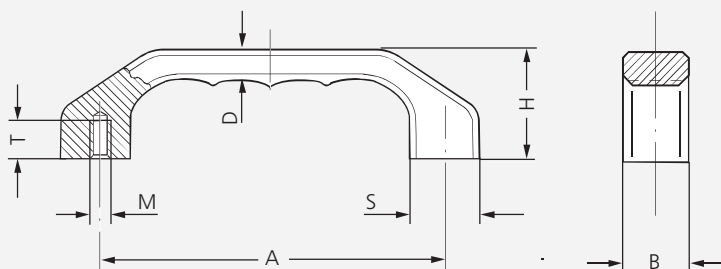
Special colour versions:
Other RAL shades available on request.

Stress resistance:
min. 1.000 N.

Typ AB



Typ AG



Clean Line

Antibakteriell
Antibacterial



Typ	RAL 9002		RAL 9003		M	T	H	B	D	S
	A	L	Bestell-Nr. / Order no.	Bestell-Nr. / Order no.						
AB	120	144	AB-22.R120.9002	-	6	12	46	22	15	24
	140	168	AB-25.R140.9002	-	8	15	53	25	17	28
AG	120	146	AG-22.R120.9002	AG-22.R120.9003A	6	12	39	22	10,5	24
	140	170	AG-25.R140.9002	AG-25.R140.9003A	8	15	45	25	12	28
	160	194	AG-28.R160.9002	AG-28.R160.9003A	8	15	52	28	13,5	32

Alle Maße in mm. / All dimensions in mm.

R1 - S1

Griffserien R1 und S1

Werkstoff und Oberfläche:
Griff aus Aluminium AlMgSi 0,5.
Antibakterielle Beschichtung in
RAL 9003.

Tragkraft:
min. 500 N.

Hinweis:
Andere Abmessungen auf
Anfrage.

Handle Series R1 and S1

Material and surface:
Handle made of Aluminium
AlMgSi 0.5. Antibacterial
coating similar to RAL 9003.

Stress resistance:
min. 500 N.

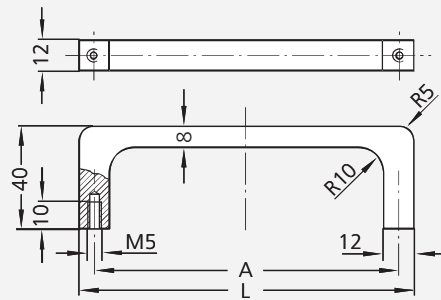
Note:
Other dimensions on request.



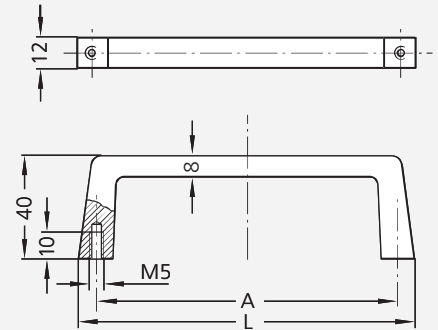
RAL 9002

Typenreihe R1 und S1,
Seiten 112, 113 und 114.
Type series R1 and S1
on pages 112, 113 and 114.

Typ R1



Typ S1



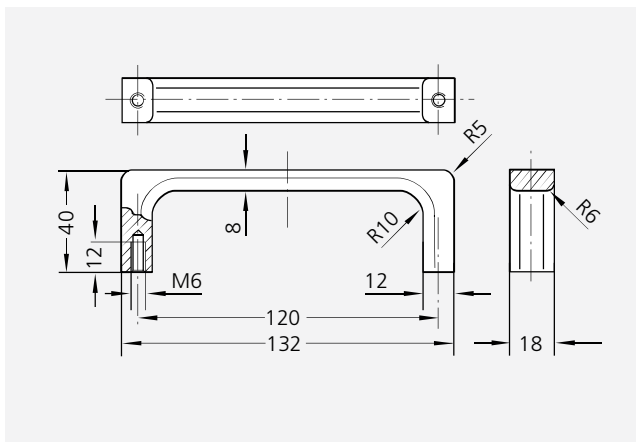
		Clean Line		Antibakteriell Antibacterial
		RAL 9002		RAL 9003
Typ	A	L	Bestell-Nr. / Order no.	Bestell-Nr. / Order no.
R1	55	67	R1-12.055.9002	R1-12.055.9003A
	88	100	R1-12.088.9002	-
	120	132	R1-12.120.9002	R1-12.120.9003A
	180	192	R1-12.180.9002	R1-12.180.9003A
	235	247	R1-12.235.9002	-
S1	25	40	S1-12.025.9002	-
	55	69	S1-12.055.9002	S1-12.055.9003A
	88	102	S1-12.088.9002	-
	120	134	S1-12.120.9002	S1-12.120.9003A
	180	194	S1-12.180.9002	S1-12.180.9003A
	235	249	S1-12.235.9002	S1-12.235.9003A





Typenreihen MG auf Seite 115.
Type series MG on page 115.

RAL 9002



Clean Line

RAL 9002

Bestell-Nr. / Order no.

MG-02.120.9002

Grifftyp MG

Werkstoff und Oberfläche:
Profilaluminium AlMgSi 0,5;
gleitgeschliffen und pulver-
beschichtet in RAL 9002 grau-
weiß.

Farbsonderausführungen:
Andere RAL-Farbtöne auf
Anfrage.

Tragkraft:
min. 500 N.

Handle Typ MG

Material and surface:
Profiled aluminium AlMgSi 0.5;
vibratory ground and powder
coated in RAL 9002 grey white.

Special colour versions:
Other RAL shades are available
on request.

Stress resistance:
min. 500 N.

Schalengriff SG

Der Rohde-Schalengriff SG kann in beliebiger Länge geliefert werden.

Werkstoff und Oberfläche: Griffschale aus Aluminiumprofil, lackiert in RAL 9002 grauweiß. Seitenabschlusskappen aus Polyamid PA 6 in ähnlichem RAL-Farbtönen.

Konstruktive Vorteile: Einfache Montage ohne Schraubbefestigung für Blechstärken von 1–2,5 mm; 2 eingezogene Gummiprofile gewährleisten absolute Einbausicherheit.

Zwei um 90° versetzte Kreuznuten für M4 Schrauben ermöglichen Masseanschluss und können als zusätzliche Montagehilfe von Einbauteilen dienen (für Vierkantschrauben nach DIN 562).

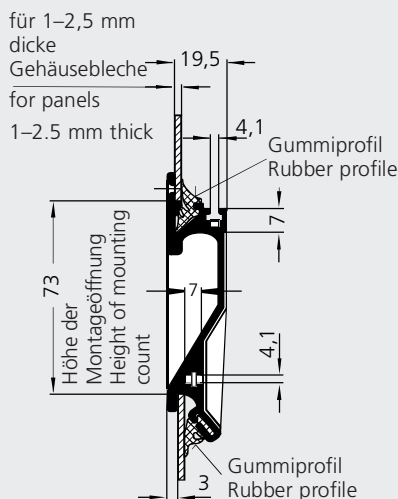
Montage:

Nach Einzug des unteren Gummiprofils werden die beiden Seitenkappen auf die Griffschale gedrückt. Nun wird der Griff unter ca. 45° über den unteren Rand der Montageöffnung gesteckt und anschließend gegen die Gehäusewand gehalten. Danach wird jetzt das 2. Gummiprofil in die obere Nut hineingedrückt (s. Abb.)

Farb-Sonderausführungen: Beliebige Griffängen und RAL-Farbtöne auf Anfrage.

Tragkraft:

min. 500 N.



Tray Handle SG

The Rohde SG tray handle can be supplied in any length.

Material and surface: Handle tray made of profiled aluminium, varnished in RAL 9002 grey white. Side end caps made of Polyamide PA 6 in similar RAL colour shade.

Design advantages: Very simple installation. Does not require screws for metal thicknesses of 1–2.5 mm. Two rubber profiles guarantee tight and secure installation.

Two cross slotted grooves for M4 screws displaced by 90° provide firm connection or may be used as mounting aids for installation elements. (For square nuts according to DIN standard 562).

Mounting:

After insertion of the bottom rubber profile, the two end finals must be pushed on to the tray. Next the handle must be pressed over the lower edge of the mounting cutout at a 45° angle. Holding the handle against the housing panel, now the second rubber profile is pushed into the upper groove (see illustration).

Special colour versions: All handle lengths and RAL shades are available on request.

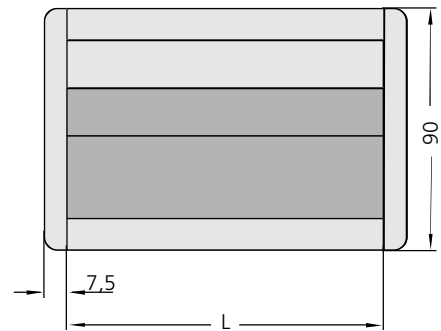
Stress resistance:

min. 500 N.

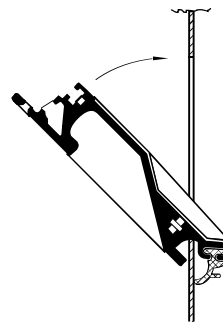
RAL 9002



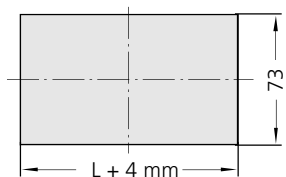
Typenreihe SG auf Seiten 196 und 197. Type series SG on pages 196 and 197.



Einbau Mounting



Montageöffnung Mounting cutout



L	Clean Line RAL 9002 Bestell-Nr. / Order no.	Montageöffnung Mounting cutout
100	SG-73.100.9002	104 x 73
118	SG-73.118.9002	122 x 73
167	SG-73.167.9002	171 x 73



RAL 9002

Typenreihe KM-48
auf Seite 208.
Type series KM-48
on pages 208.

Kunststoff- Muldengriff KM

Werkstoff und Oberfläche:
Polyamid PA 6, glaskugelve-
stärkt, mit Feinstruktur im
Sichtbereich, im Farbton in
RAL 9002 grau-weiß.

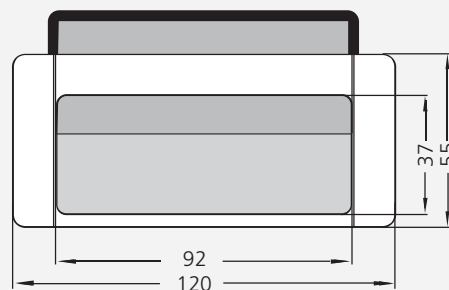
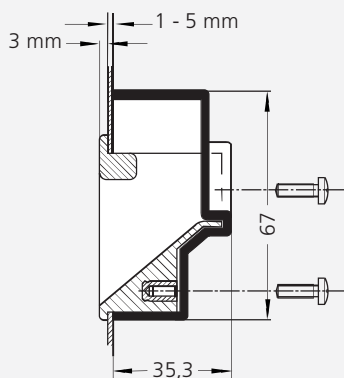
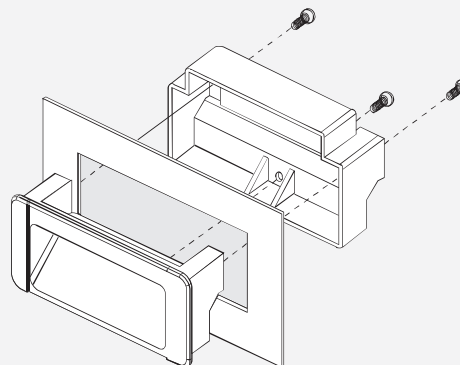
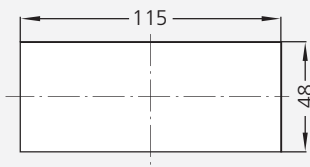
Tragkraft:
min. 500 N.

Plastic Trough-Insert Handle KM

Material and surface:
Polyamide PA 6, glass ball
reinforced, fine structure in
visible surfaces, colour shade
in RAL 9002 grey white.

Stress resistance:
min. 500 N.

Montageöffnung Mounting cutout



Clean Line
RAL 9002

Bestell-Nr. / Order no.

KM-48.115.9002

Schalenklappgriffe SK

Werkstoff und Oberfläche:

Aluminium-Druckguss

GD AISi 8 Cu 3.

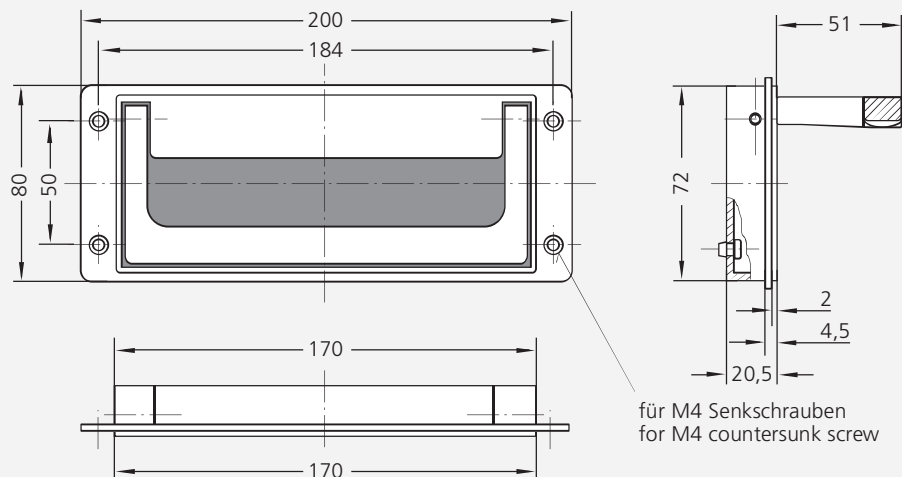
Schale und Griff pulverbeschichtet in RAL 9002 grau-weiß oder mit antibakterieller Beschichtung in RAL 9003.

Tragkraft:

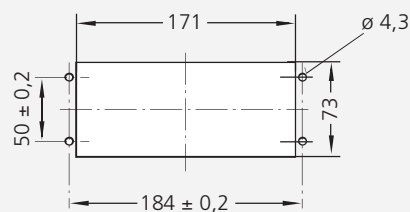
min. 500 N.



RAL 9003



**Montageöffnung
Mounting cutout**



	Clean Line	Antibakteriell Antibacterial
	RAL 9002	RAL 9003
Typ	Bestell-Nr. / Order no.	Bestell-Nr. / Order no.
SK-50.S mit Schnapprasterung with snaplocks	SK-50.S184.9002	SK-50.S184.9003A
SK-50.R mit Rückstellfeder with pull back springs	SK-50.R184.9002	SK-50.R184.9003A





RAL 9002



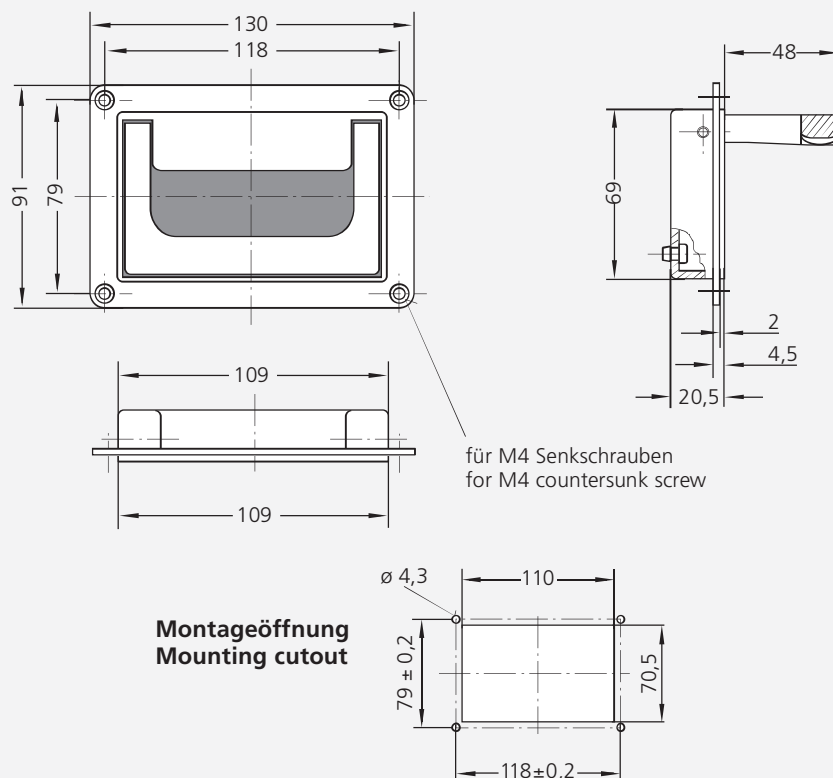
Tray Handle SK

Material and surface:

Aluminium pressure casting
GD AISi 8 Cu 3.
Tray and handle are powder
coated in RAL 9002 grey white
or with antibacterial surface in
RAL 9003.

Stress resistance:

min. 500 N.



Clean Line

**Antibakteriell
Antibacterial**



Typ

RAL 9002

RAL 9003

Bestell-Nr. / Order no.

Bestell-Nr. / Order no.

SK-79.S

mit Schnapprasterung
with snaplocks

SK-79.S118.9002

SK-79.S118.9003A

SK-79.R

mit Rückstellfeder
with pull back springs

SK-79.R118.9002

SK-79.R118.9003A



Edelstahl-Klappgriff Typ EE
s. a. Seite 163.
Collapsible stainless steel
handle type EE
look also page 163.

Kunststoff-Schiebegriff KS

Werkstoff und Oberfläche:
Polyamid PA 6, glaskugelverstärkt, mit Feinstruktur im Sichtbereich, im Farbton ähnlich RAL 9002 grau-weiß.

Sliding Tray Handle KS

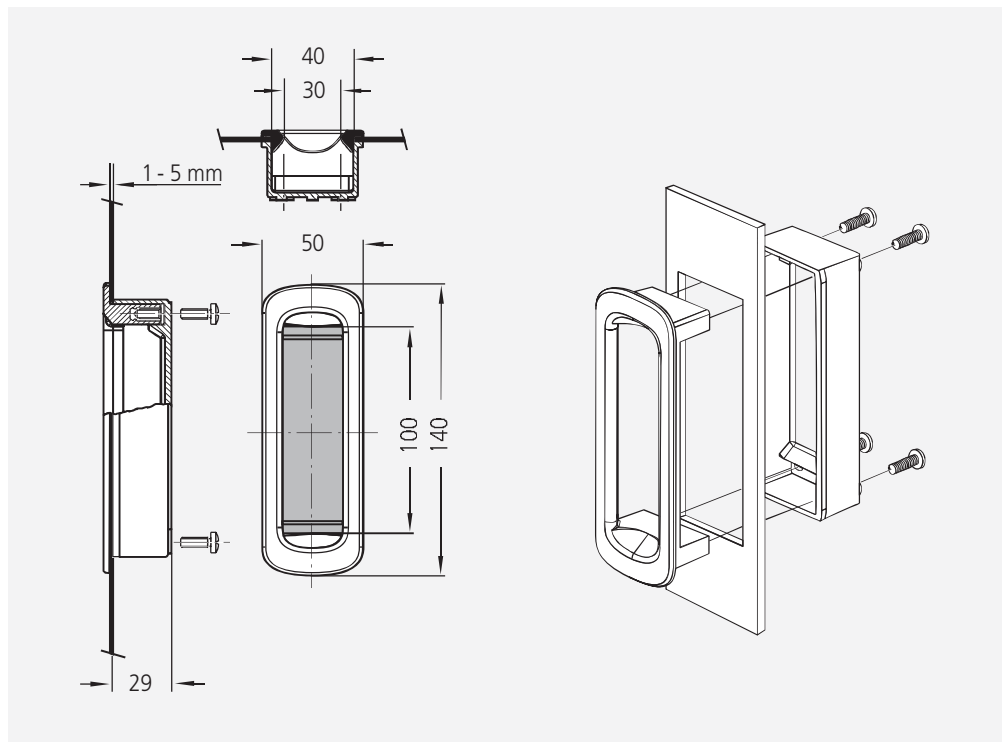
Material and surface:
Polyamide PA 6, glass ball reinforced, fine structure in visible surfaces, colour shade similar to RAL 9002 grey white.



RAL 9002

Weitere Ausführungen
Typ KS s. Seite 211.

Other versions type KS,
see page 211.



Clean Line

RAL 9002

Bestell-Nr. / Order no.

KS-40.120.9002



RAL 9002

Weitere Ausführungen
Typ KM-61 s. Seite 209.

Other versions type
KM-61, see page 209.

Kunststoff- Muldengriff KM

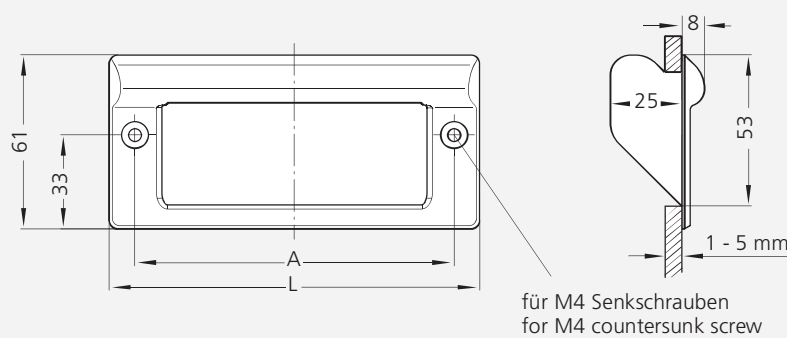
Werkstoff und Oberfläche:
Polyamid PA 6, glaskugelve-
stärkt, mit Feinstruktur im
Sichtbereich, im Farbton ähnlich
RAL 9002 grau-weiß.

Tragkraft:
min. 1.000 N.

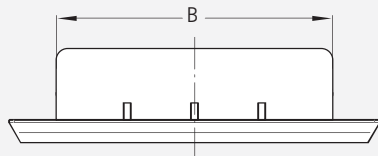
Plastic Trough-Inset Handle KM

Material and surface:
Polyamide PA 6, glass ball rein-
forced, fine structure in visible
surfaces, colour shade similar
to RAL 9002 grey white.

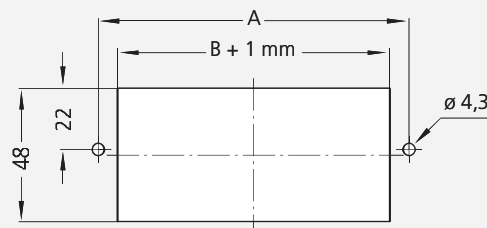
Stress resistance:
min. 1.000 N.



für M4 Senkschrauben
for M4 countersunk screw



Montageöffnung
Mounting cutout



Clean Line
RAL 9002

A	L	B	Bestell-Nr. / Order no.
82	100	67	KM-61.082.9002
112	130	97	KM-61.112.9002

Griffserie A7

Werkstoff und Oberfläche:
Griffschenkel und Griffsteg aus Aluminium AlMgSi 0,5. Antibakterielle Beschichtung in RAL 9003.

Tragkraft:
min. 1.000 N.

Hinweis:
Andere Abmessungen auf Anfrage.

Handle Series A7

Material and surface:
Handle and handle shanks made of aluminium AlMgSi 0.5. Antibacterial coating in RAL 9003.

Stress resistance:
min. 1.000 N.

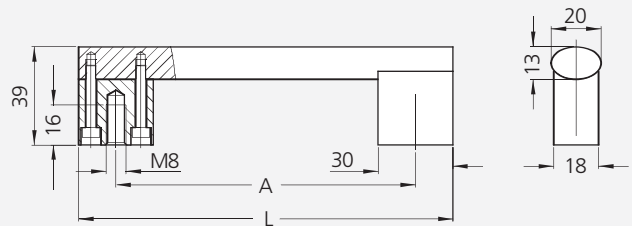
Note:
Other dimensions on request.



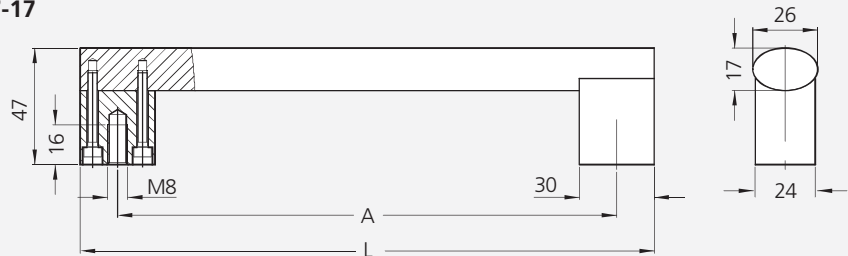
Weitere Ausführungen
Typ A7 s. Seite 211.

Other versions type A7,
see page 211.

Typ A7-13



Typ A7-17



Antibakteriell
Antibacterial



RAL 9003

Typ	A	L	Bestell-Nr. / Order no.
A7-13	140	170	A7-13.R140.9003A
A7-17	200	230	A7-17.R200.9003A
	240	270	A7-17.R240.9003A

Griffserie A4

Werkstoff und Oberfläche:
Griffschenkel und Verbindungsrohr aus Aluminium AlMgSi 0,5. Antibakterielle Beschichtung in RAL 9003.

Tragkraft:
min. 1.000 N.

Hinweis:
Andere Abmessungen auf Anfrage.

Handle Series A4

Material and surface:
Handle and connecting tube made of aluminium AlMgSi 0.5. Antibacterial coating in RAL 9003.

Stress resistance:
min. 1.000 N.

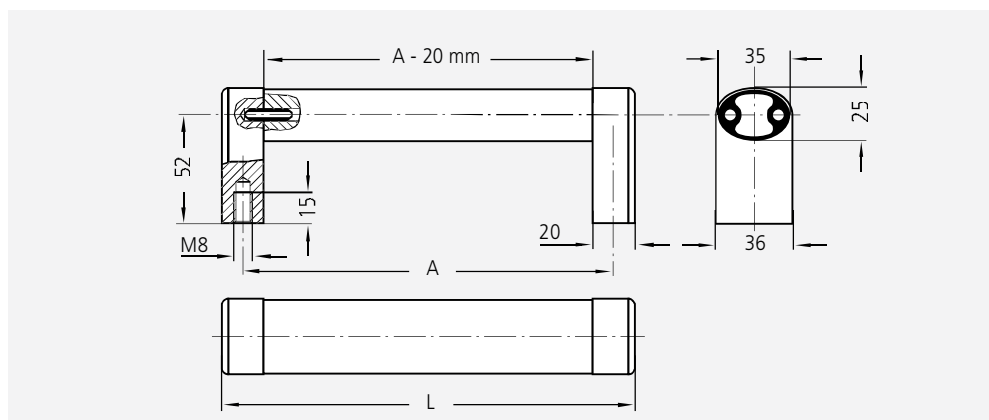
Note:
Other dimensions on request.



RAL 9003

Weitere Ausführungen
Typ A7 s. Seite 211.

Other versions type A7,
see page 211.



Antibakteriell
Antibacterial



RAL 9003

A	L	Bestell-Nr. / Order no.
200	220	A4-35.200.9003A
300	320	A4-35.300.9003A
400	420	A4-35.400.9003A
500	520	A4-35.500.9003A

Griffserie BG

Werkstoff und Oberfläche:
Griffschenkel und Griffsteg aus Aluminium AlMgSi 0,5. Antibakterielle Beschichtung in RAL 9003.

Tragkraft:
min. 1.000 N.

Hinweis
Andere Abmessungen auf Anfrage.

Handle Series BG

Material and surface:
Handle and handle shanks made of aluminium AlMgSi 0.5. Antibacterial coating in RAL 9003.

Stress resistance:
min. 1.000 N.

Note:
Other dimensions on request.

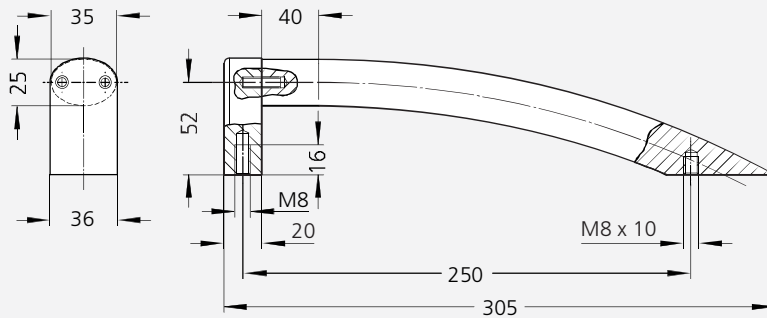


RAL 9003

Weitere Ausführungen
Typ BG s. Seite 89.

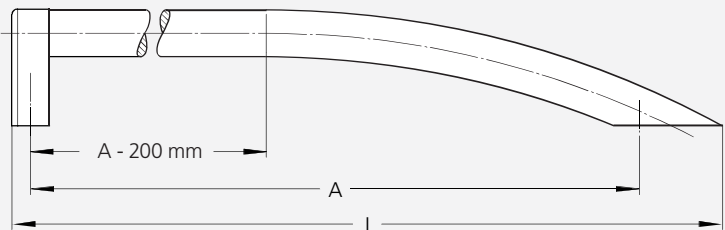
Other versions type BG,
see page 89.

Typ BG-35.A250



Hinweis: Äußere Maße können fertigungsbedingt abweichen.
Note: Outer dimensions may deviate depending on production.

Typ BG-35.A400 BG-35.A600



Antibakteriell
Antibacterial



RAL 9003

A	L	Bestell-Nr. / Order no.
250	305	BG-35.A250.9003A
400	455	BG-35.A400.9003A
600	655	BG-35.A600.9003A



RAL 9002

**Weitere Ausführungen
Typ U1 s. Seite 42.**

**Other versions type U1,
see page 42.**

Griffserie U1

Werkstoff und Oberfläche:
Rohre aus $\varnothing 30 \times 1,5$ mm
Aluminium AlMgSi 0,5; pulver-
beschichtet in RAL 9002 grau-
weiß.

Rohrhalter und Rohrkappe aus
Polyamid PA 6, glaskugelverstärkt,
halbmatt mit Feinstruktur, in
jeweils ähnlichem RAL-Farbtönen.

Technische Merkmale:
Ausreißfeste Schraubverbindung
vom Griffhalter zum Rohr durch
unlösbare Blindnietmuttern.

Tragkraft:
min. 800 N.

Note:
Beliebige Griffängen und RAL-
Farbtöne auf Anfrage.

Handle Series U1

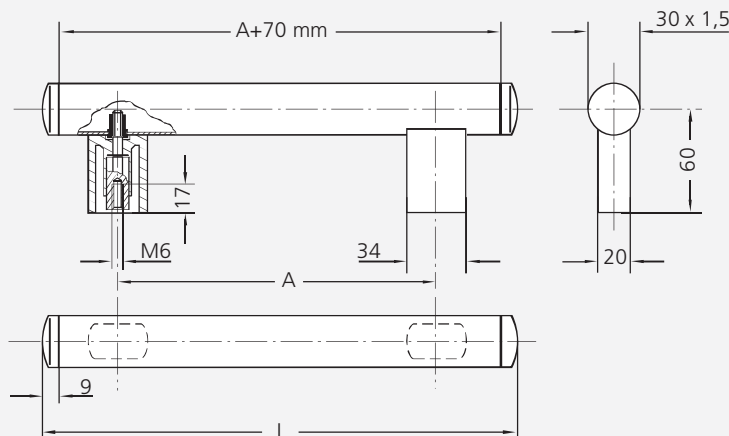
Material and surface:
Tube $\varnothing 30 \times 1,5$ mm aluminium
section AlMgSi 0.5; powder
coatet in RAL 9002 grey white.

Tube holder and tube cap
made of polyamide PA 6 glass
ball reinforced, half-matt with
fine structure, in similar RAL
colour shade.

Technical features:
Non detachable blind rivet nuts
ensure that the handle holder
cannot be torn out of its
screwed connection to the
tube.

Stress resistance:
min. 800 N.

Note:
All handle lengths and RAL
shades available on request.



Clean Line RAL 9002

A	L	Bestell-Nr. / Order no.
200	288	U1-30.200.9002
250	338	U1-30.250.9002
300	388	U1-30.300.9002
350	438	U1-30.350.9002
400	488	U1-30.400.9002
500	588	U1-30.500.9002
600	688	U1-30.600.9002

W1 · W2

Griffsysteme W1 und W2

Zusammensteckbare Rundrohr-Griffe für beliebige Anschraubabstände geeignet.

Werkstoff und Oberfläche:
Griffschenkel und Verbindungsrohr $\varnothing 30 \times 1,5$ mm aus stranggepresstem Aluminium AlMgSi 0,5; pulverbeschichtet in RAL 9002 grauweiß.

Schenkeleinsatz aus Polyamid PA 6, glaskugelverstärkt im ähnlichen RAL-Farbtönen.

Konstruktive Merkmale:
Verdrehsicherer und spritzwasserdichter Rohrsitz, Kanten durch Gleitschleifen verrundet.

Tragkraft:
min. 1.000 N.

Hinweis:
Beliebige Griffängen und RAL-Farbtöne auf Anfrage.

Handle Systems W1 and W2

These intermateable round tube handles are suitable for any screw-on spacing.

Material and surface:
Shanks and connecting tubes dia. 30 x 1,5 mm made of extruded aluminium sections AlMgSi 0.5; powder coated in RAL 9002 grey white.

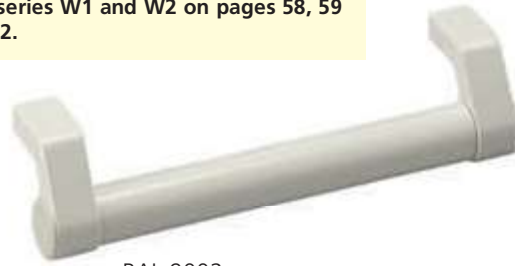
Shank insert made of polyamide PA 6, glass ball reinforced in similar colour shade.

Design features:
Torsion stiff and splashproof tube pie seat, edges rounded by vibratory grinding.

Stress resistance:
min. 1.000 N.

Note:
All handle lengths and RAL shades are available on request.

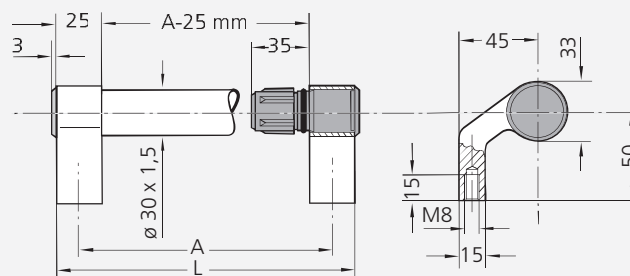
Technical Line Ausführung s. S. 106, 107.
Typenreihen W1 und W2 Seiten 58, 59 und 62.
Technical Line version see page 106, 107.
Type series W1 and W2 on pages 58, 59 and 62.



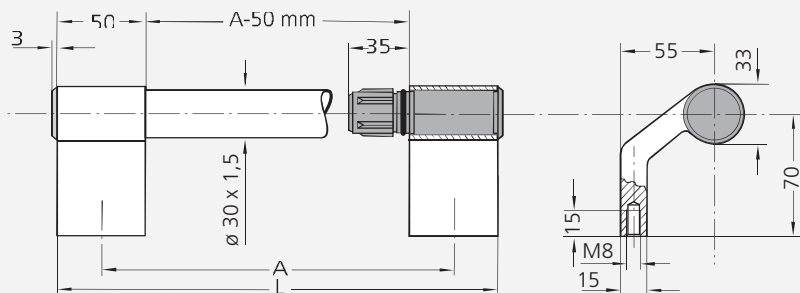
RAL 9002



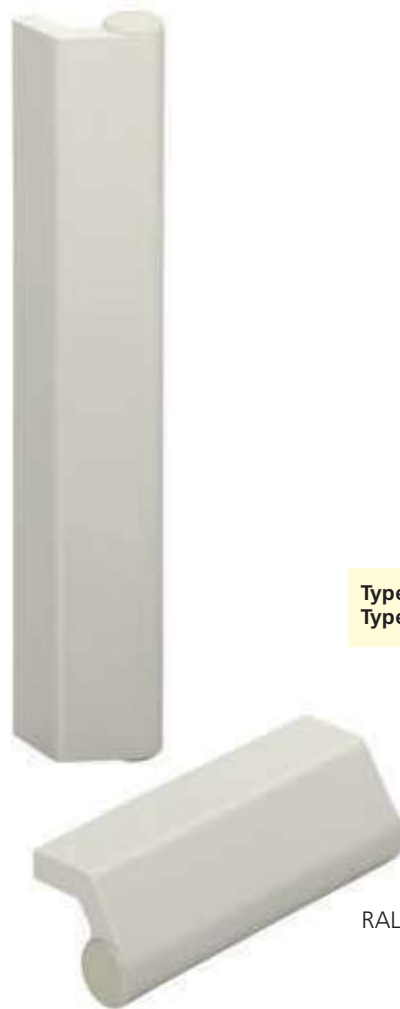
Typ W1



Typ W2



		Typ W1 Clean Line RAL 9002	Typ W2 Clean Line RAL 9002
A	L	Bestell-Nr. / Order no.	Bestell-Nr. / Order no.
200	250	W1-30.R200.9002	W2-30.200.9002
250	300	W1-30.R250.9002	W2-30.250.9002
300	350	W1-30.R300.9002	W2-30.300.9002
350	400	W1-30.R350.9002	W2-30.350.9002
400	450	W1-30.R400.9002	W2-30.400.9002
500	550	W1-30.R500.9002	W2-30.500.9002
600	650	W1-30.R600.9002	W2-30.600.9002



Typenreihe W3 auf Seite 228.
Type series W3 on page 228.

RAL 9002

Winkelgriffe W3

Besonders hochbelastbare Griffe für unterschiedlichste Anwendungsbereiche.

Werkstoff und Oberfläche:
Profialuminium AlMgSi 0,5;
pulverbeschichtet in RAL 9002
grauweiß.

Abdeckkappen aus Polyamid
PA 6, glaskugelverstärkt im
ähnlichen RAL-Farbtönen.

Tragkraft:
min. 1.000 N.

Hinweis:
Beliebige Griff­längen und RAL-
Farbtöne auf Anfrage.

Offset Handle W3

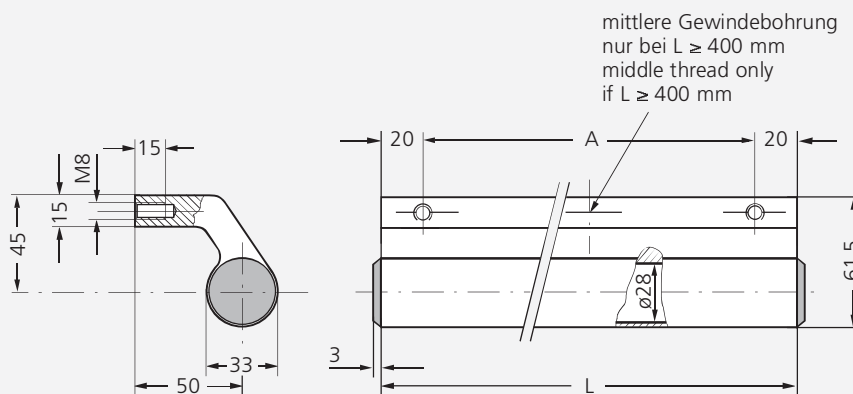
Handles in a special heavy duty
design for different technical
applications.

Material and surface:
Profiled aluminium AlMgSi 0.5;
powder coated in RAL 9002
grey white.

Cover caps made of polyamide
PA 6, glass ball reinforced in
similar colour shade.

Stress resistance:
min. 1.000 N.

Note:
All handle lengths and RAL
shades available on request.



Clean Line RAL 9002

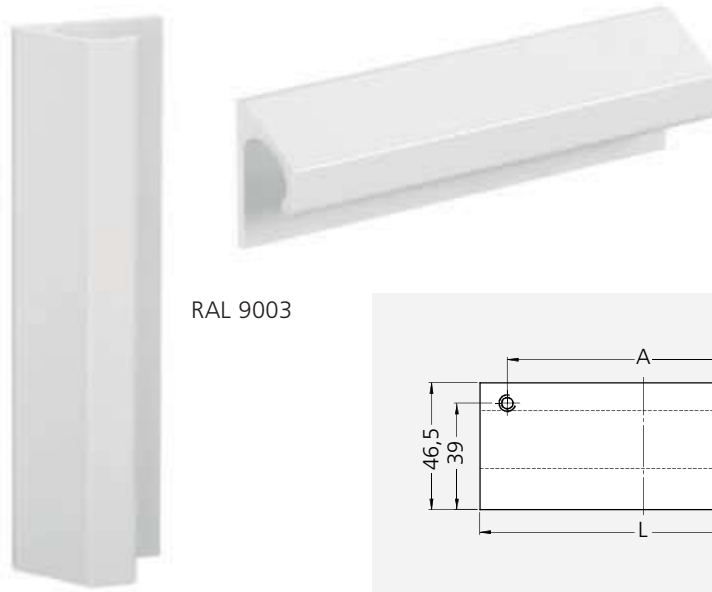
A	L	Bestell-Nr. / Order no.
110	150	W3-33.110.9002
160	200	W3-33.160.9002
210	250	W3-33.210.9002
260	300	W3-33.260.9002
310	350	W3-33.310.9002
360	400	W3-33.360.9002
460	500	W3-33.460.9002
560	600	W3-33.560.9002

Griffserie LF

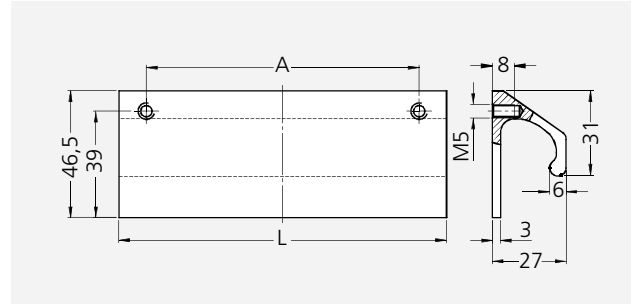
Werkstoff und Oberfläche:
Griff aus Profilaluminium
AlMgSi 0,5. Antibakterielle
Beschichtung ähnlich RAL 9003.

Tragkraft:
min. 500 N.

Hinweis:
Andere Abmessungen auf
Anfrage.



RAL 9003



Handle Series LF

Material and surface:
Handle of profiled aluminium
AlMgSi 0.5. Antibacterial
coating similar to RAL 9003.

Stress resistance:
min. 500 N.

Note:
Other dimensions on request.

**Antibakteriell
Antibacterial**



RAL 9003

A	L	Bestell-Nr. / Order no.
100	120	LF-02.100.9003A
150	170	LF-02.150.9003A
200	220	LF-02.200.9003A

Kunststoff-Leistengriff KL

Werkstoff und Oberfläche:
Polyamid PA 6, glaskugerver-
stärkt, Oberfläche mit
Feinstruktur, Farbausführung
ähnlich RAL 9002 grau-weiß.

Tragkraft:
min. 300 N.

Hinweis:
Andere Farbausführungen auf
Anfrage.

Plastic Ledge Handle KL

Material and surface:
Polyamide PA 6, glass ball rein-
forced, surface with fine structure,
colour version similar to RAL 9002
grey white.

Stress resistance:
min. 300 N.

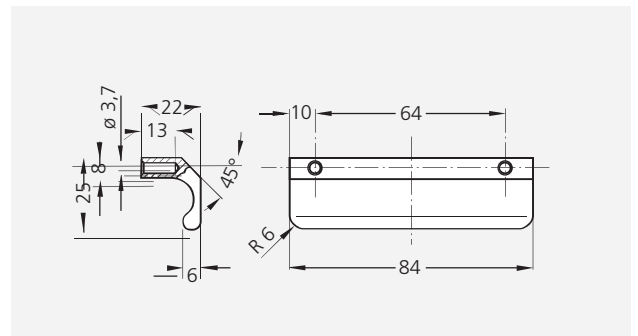
Note:
Other colours available on
request.



RAL 9002

**Leistengriffe dieser Form aus
Aluminium und Edelstahl s.a.
Seite 223 und 150.**

**For rail handles in this shape in
aluminium and stainless steel
see also pages 223 and 150.**



	Bestell-Nr. / Order no.
Clean Line RAL 9002	KL-25.064.9002



Edelstahl-Griffserien ET

Die trompetenartige Ausformung des Griff-Fußes ermöglicht eine einfache und gründliche Reinigung, diese Griffarten sind daher für den Hygienebereich besonders geeignet.

Werkstoff:

Einzelteile aus Rund-Edelstahl, Werkstoff-Nr. 1.4305.

Ausführung A:

Oberfläche, halbgläzend gleitgeschliffen.

Ausführung B:

Oberfläche gleitgeschliffen, gestrahlt und mattglänzend elektropoliert.

Lieferumfang:

Einschließlich Edelstahl-Sechskantschrauben DIN 933 und Edelstahl-Unterlegscheiben DIN 125, Werkstoff-Nr. 1.4301.

Grifftypen

ET-10.E und ET-10.A

Schrauben M5 x 10,

Grifftyp ET-15.E

Schrauben M6 x 12.

Tragkraft:

min. 1.000 N.

Hinweis:

Andere Abmessungen auf Anfrage.

Stainless-Steel Handle Series ET

The trumpeted style form of the handle feet makes them easy to clean thoroughly. Therefore these types of handles are particularly suitable for hygiene areas.

Material:

Single components are made of round bar stainless steel, material no. 1.4305.

Version A:

Surface vibration ground with a half-matt finish.

Version B:

Surface vibration ground, blasted and electropolished with a half-matt finish.

Scope of delivery:

Including stainless steel hexagon head screws DIN 933 and stainless steel washers DIN 925, material no. 1.4301.

Handle types

ET-10.E and ET-10.A

screws M5 x 10,

Handle type ET-15.E

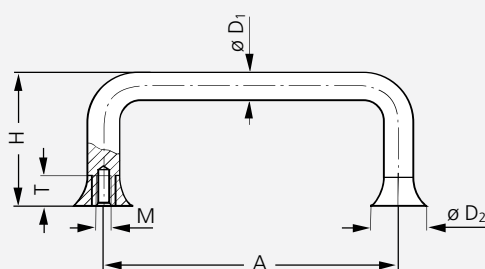
screws M6 x 12.

Stress resistance:

min. 1.000 N.

Note:

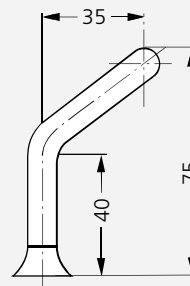
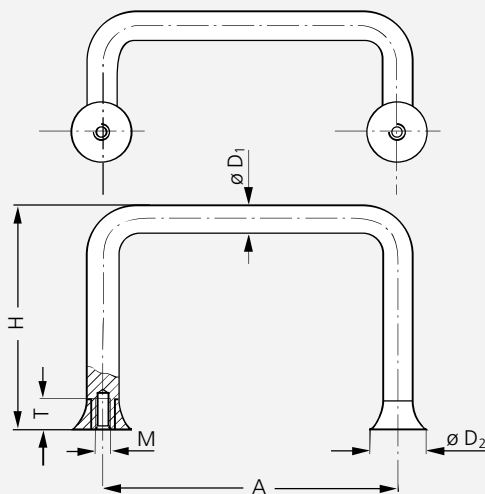
Other dimensions available on request.



Typ ET-10.E
Typ ET-15.E

Edelstahlgriffe in größeren Ausführungen Typ VA s. Seite 140 und 141.
Stainless steel handles in larger versions Type VA see page 140 and 141.

Typ ET-10.A



Typ ET-10.E		Clean Line Ausführung A Version A	Clean Line Ausführung B Version B	M	T	D ₂	H
D ₁	A	Bestell-Nr. / Order no.	Bestell-Nr. / Order no.				
ø 10	100	ET-10.E100.31	ET-10.E100.36	5	10	20	45
	120	ET-10.E120.31	ET-10.E120.36				
Typ ET-15.E							
ø 15	120	ET-15.E120.31	ET-15.E120.36	6	12	30	60
	140	ET-15.E140.31	ET-15.E140.36				
	200	ET-15.E200.31	ET-15.E200.36				
Typ ET-10.A							
ø 10	100	ET-10.A100.31	ET-10.A100.36	5	10	20	75
	120	ET-10.A120.31	ET-10.A120.36				

Alle Maße in mm. / All dimensions in mm.